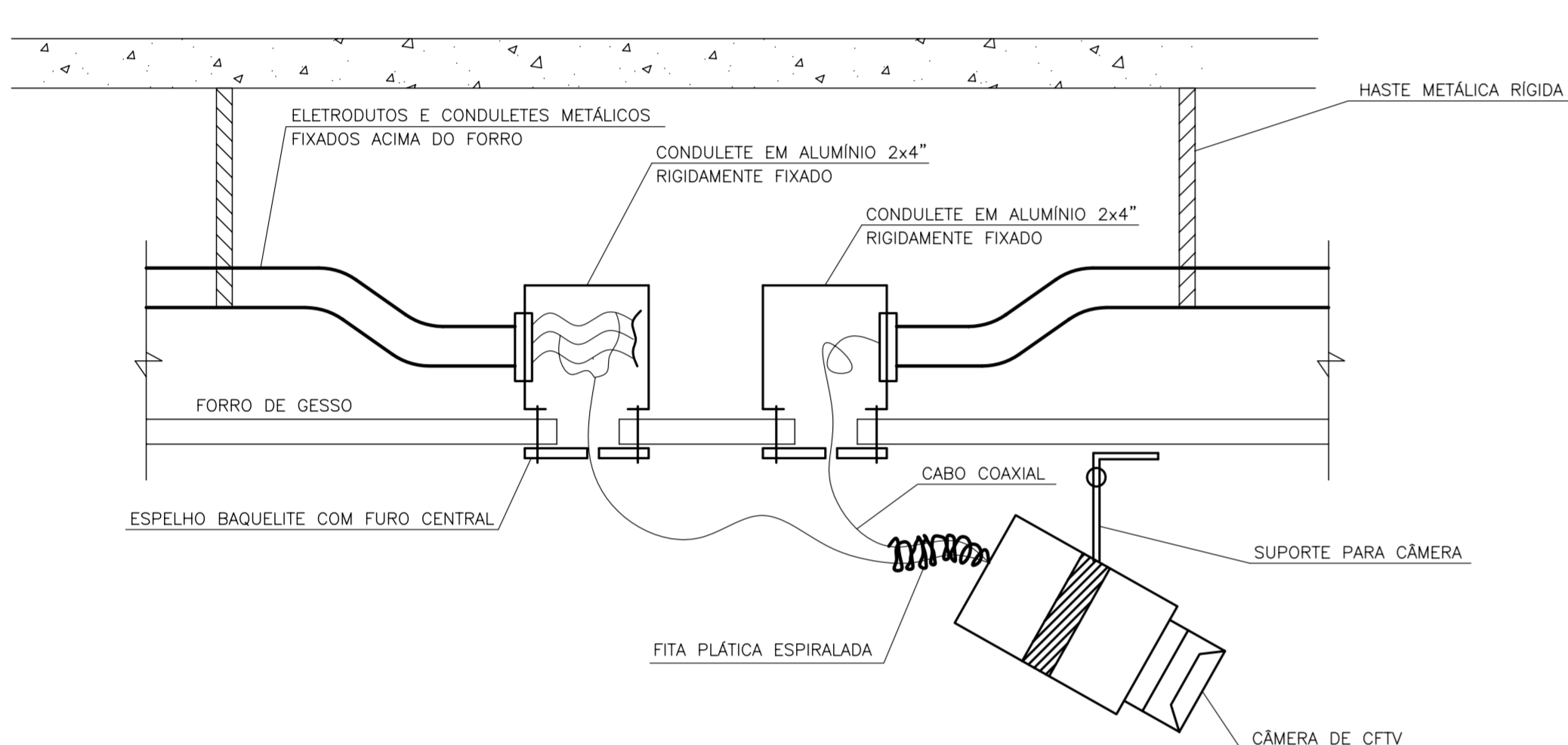
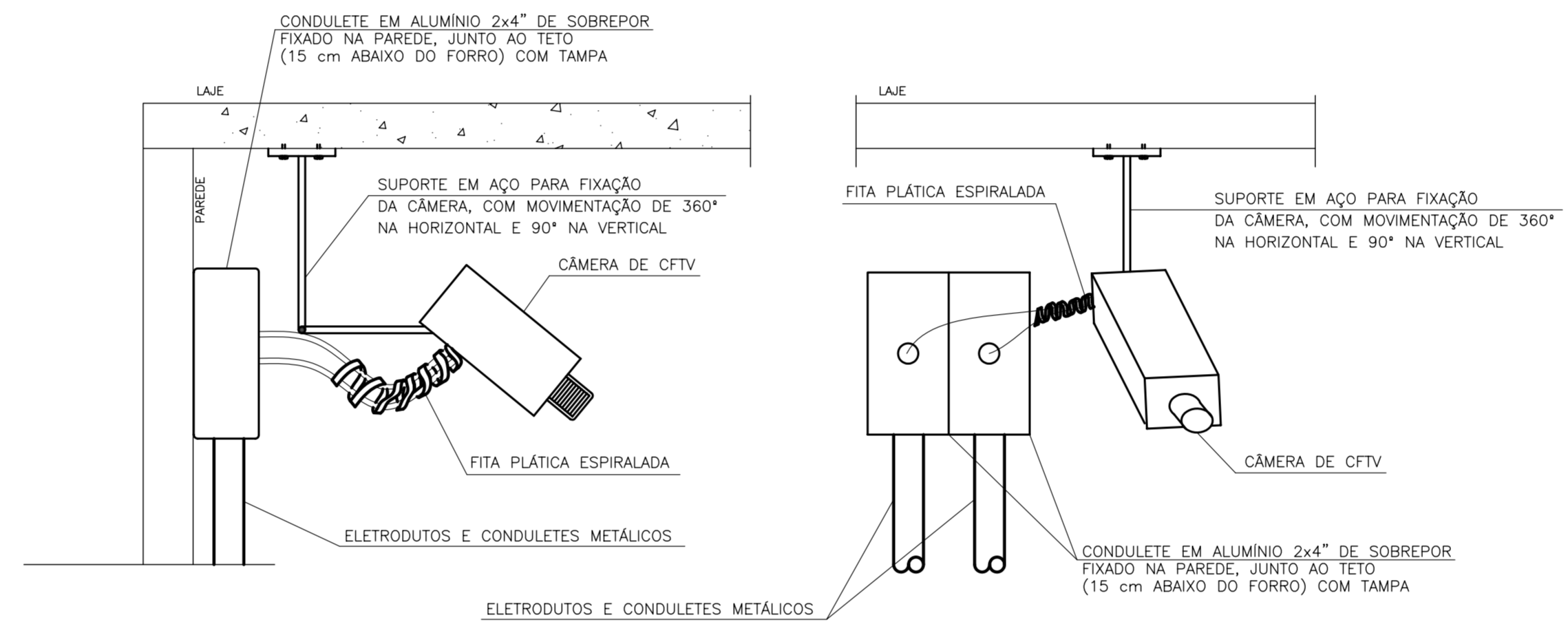


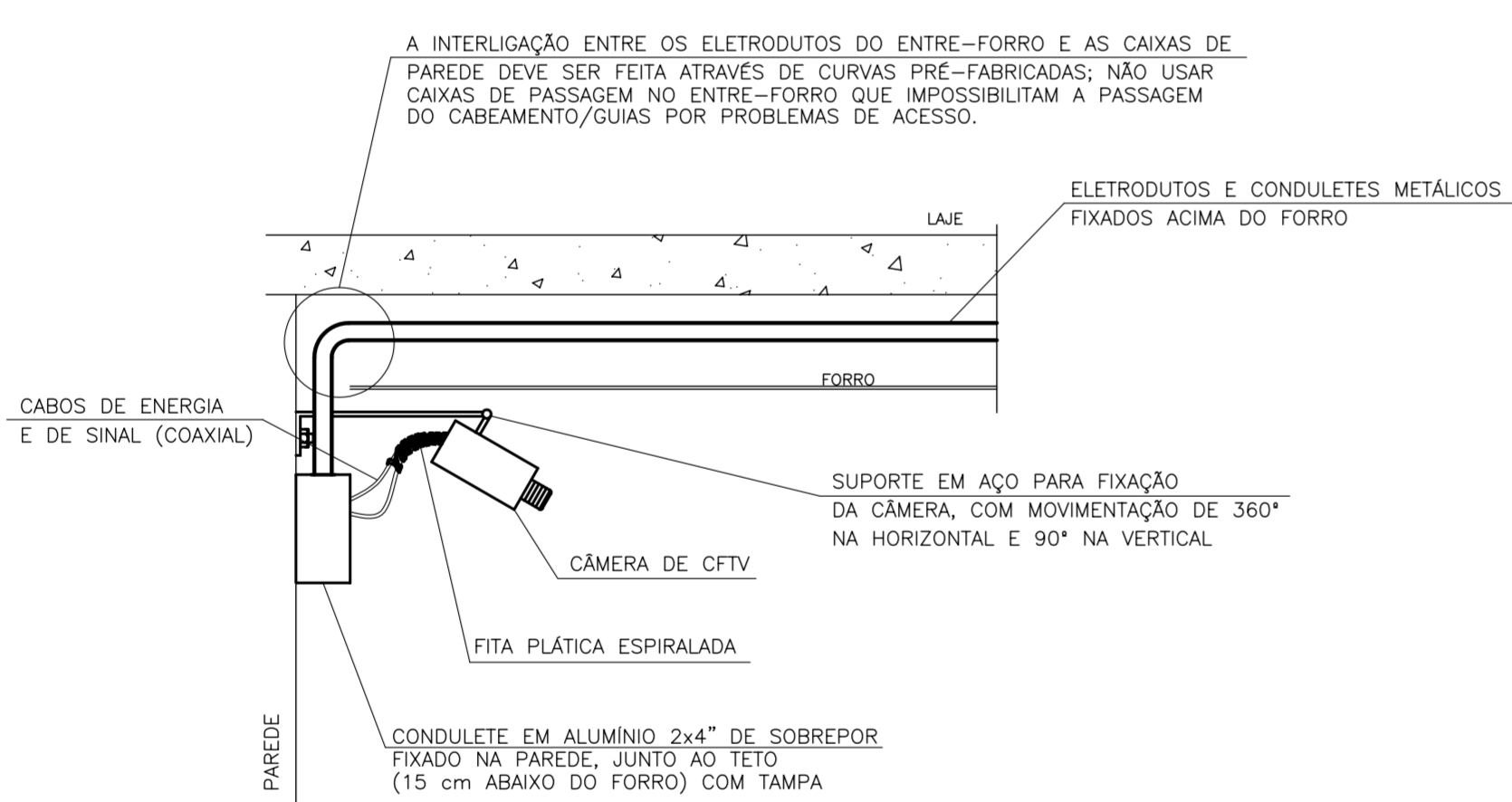
PARA PLOTAGEM	COLOR	CMYK	RGB
1	BLACK	0,0,0,100	0,0,0
2	WHITE	100,0,0,0	255,255,255
3	YELLOW	0,0,100,0	255,255,0
4	CYAN	100,0,0,0	0,255,255
5	MAGENTA	0,100,0,0	255,0,255
6	RED	0,0,0,100	255,0,0
7	GREEN	0,0,100,0	0,255,0
8	BLUE	0,100,0,0	0,0,255
9	BROWN	0,0,0,100	165,42,42
10	PINK	0,0,0,100	255,0,255
11	GRAY	0,0,0,100	128,128,128
12	GRAY	0,0,0,100	64,64,64
13	GRAY	0,0,0,100	32,32,32
14	GRAY	0,0,0,100	16,16,16
15	GRAY	0,0,0,100	8,8,8
16	GRAY	0,0,0,100	4,4,4
17	GRAY	0,0,0,100	2,2,2
18	GRAY	0,0,0,100	1,1,1
19	GRAY	0,0,0,100	0,0,0
20	GRAY	0,0,0,100	0,0,0
21	GRAY	0,0,0,100	0,0,0
22	GRAY	0,0,0,100	0,0,0
23	GRAY	0,0,0,100	0,0,0
24	GRAY	0,0,0,100	0,0,0
25	GRAY	0,0,0,100	0,0,0
26	GRAY	0,0,0,100	0,0,0
27	GRAY	0,0,0,100	0,0,0
28	GRAY	0,0,0,100	0,0,0
29	GRAY	0,0,0,100	0,0,0
30	GRAY	0,0,0,100	0,0,0
31	GRAY	0,0,0,100	0,0,0
32	GRAY	0,0,0,100	0,0,0
33	GRAY	0,0,0,100	0,0,0
34	GRAY	0,0,0,100	0,0,0
35	GRAY	0,0,0,100	0,0,0
36	GRAY	0,0,0,100	0,0,0
37	GRAY	0,0,0,100	0,0,0
38	GRAY	0,0,0,100	0,0,0
39	GRAY	0,0,0,100	0,0,0
40	GRAY	0,0,0,100	0,0,0
41	GRAY	0,0,0,100	0,0,0
42	GRAY	0,0,0,100	0,0,0
43	GRAY	0,0,0,100	0,0,0
44	GRAY	0,0,0,100	0,0,0
45	GRAY	0,0,0,100	0,0,0
46	GRAY	0,0,0,100	0,0,0
47	GRAY	0,0,0,100	0,0,0
48	GRAY	0,0,0,100	0,0,0
49	GRAY	0,0,0,100	0,0,0
50	GRAY	0,0,0,100	0,0,0
51	GRAY	0,0,0,100	0,0,0
52	GRAY	0,0,0,100	0,0,0
53	GRAY	0,0,0,100	0,0,0
54	GRAY	0,0,0,100	0,0,0
55	GRAY	0,0,0,100	0,0,0
56	GRAY	0,0,0,100	0,0,0
57	GRAY	0,0,0,100	0,0,0
58	GRAY	0,0,0,100	0,0,0
59	GRAY	0,0,0,100	0,0,0
60	GRAY	0,0,0,100	0,0,0
61	GRAY	0,0,0,100	0,0,0
62	GRAY	0,0,0,100	0,0,0
63	GRAY	0,0,0,100	0,0,0
64	GRAY	0,0,0,100	0,0,0
65	GRAY	0,0,0,100	0,0,0
66	GRAY	0,0,0,100	0,0,0
67	GRAY	0,0,0,100	0,0,0
68	GRAY	0,0,0,100	0,0,0
69	GRAY	0,0,0,100	0,0,0
70	GRAY	0,0,0,100	0,0,0
71	GRAY	0,0,0,100	0,0,0
72	GRAY	0,0,0,100	0,0,0
73	GRAY	0,0,0,100	0,0,0
74	GRAY	0,0,0,100	0,0,0
75	GRAY	0,0,0,100	0,0,0
76	GRAY	0,0,0,100	0,0,0
77	GRAY	0,0,0,100	0,0,0
78	GRAY	0,0,0,100	0,0,0
79	GRAY	0,0,0,100	0,0,0
80	GRAY	0,0,0,100	0,0,0
81	GRAY	0,0,0,100	0,0,0
82	GRAY	0,0,0,100	0,0,0
83	GRAY	0,0,0,100	0,0,0
84	GRAY	0,0,0,100	0,0,0
85	GRAY	0,0,0,100	0,0,0
86	GRAY	0,0,0,100	0,0,0
87	GRAY	0,0,0,100	0,0,0
88	GRAY	0,0,0,100	0,0,0
89	GRAY	0,0,0,100	0,0,0
90	GRAY	0,0,0,100	0,0,0
91	GRAY	0,0,0,100	0,0,0
92	GRAY	0,0,0,100	0,0,0
93	GRAY	0,0,0,100	0,0,0
94	GRAY	0,0,0,100	0,0,0
95	GRAY	0,0,0,100	0,0,0
96	GRAY	0,0,0,100	0,0,0
97	GRAY	0,0,0,100	0,0,0
98	GRAY	0,0,0,100	0,0,0
99	GRAY	0,0,0,100	0,0,0
100	GRAY	0,0,0,100	0,0,0



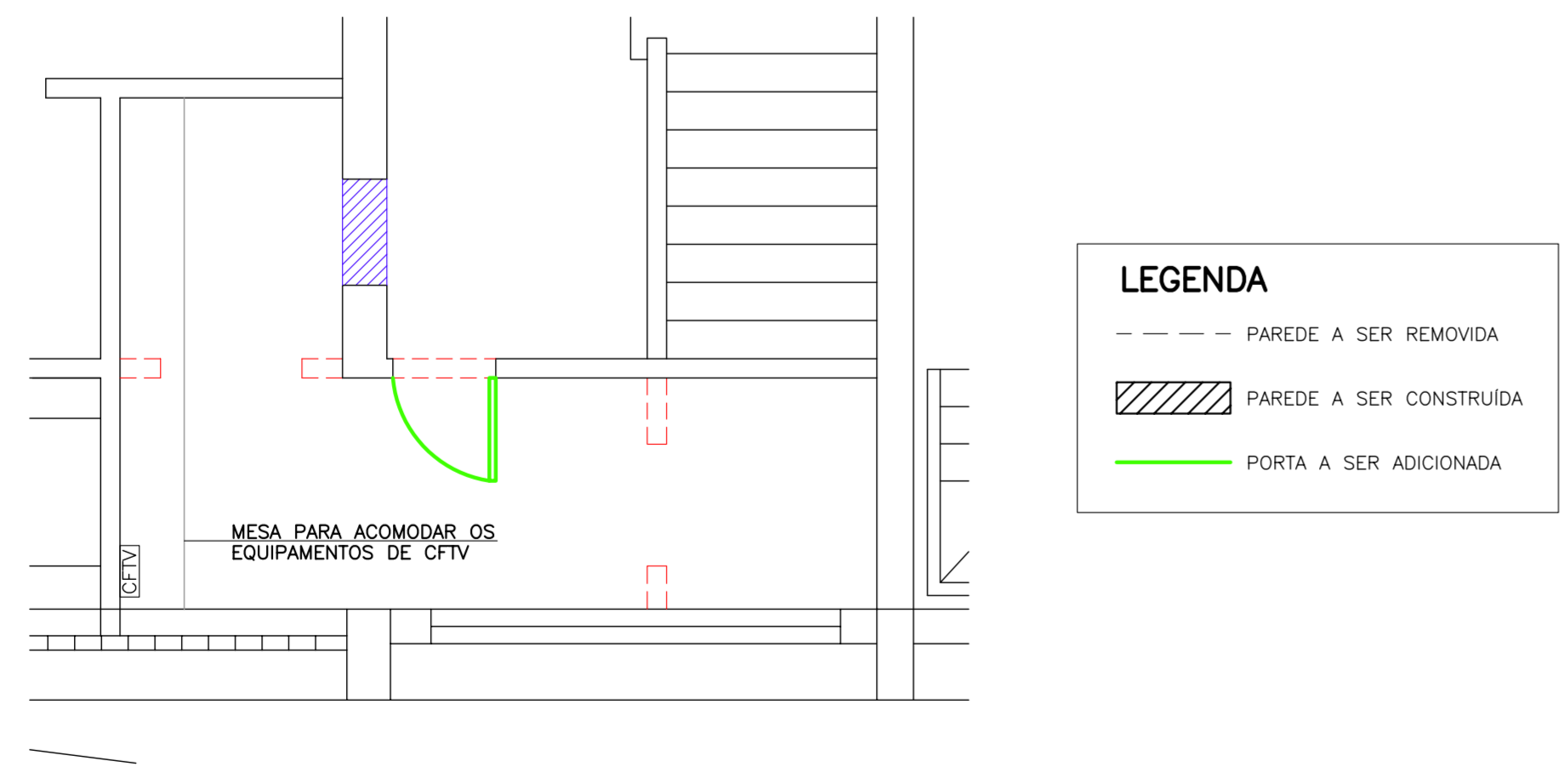
DETALHE "B"
FIXAÇÃO DE CÂMERA NO FORRO
SEM ESCALA



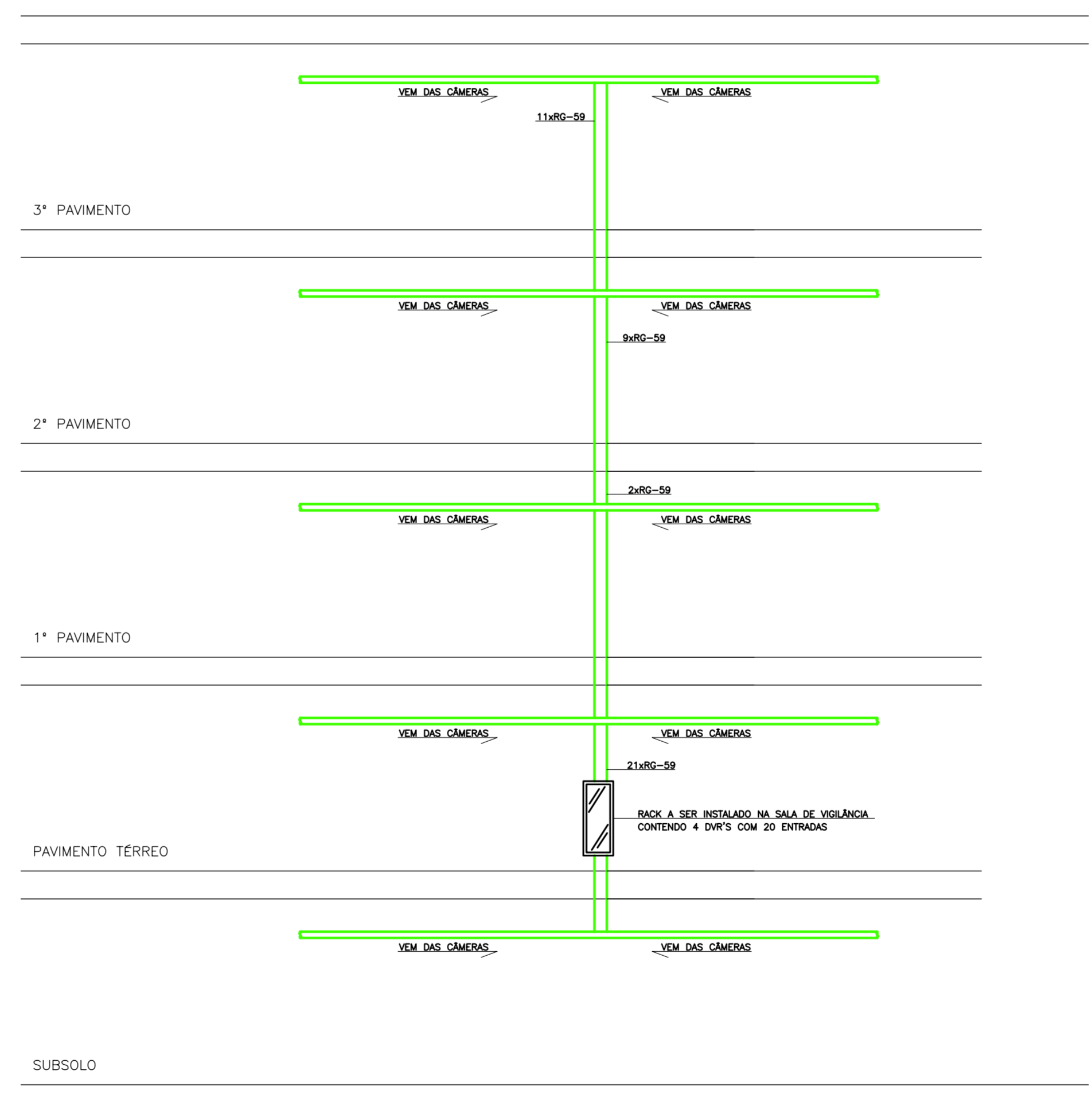
DETALHE "A2"
FIXAÇÃO DE CÂMERAS NA LAJE
SEM ESCALA



DETALHE "A1"
FIXAÇÃO DE CÂMERAS NA PAREDE
SEM ESCALA



DETALHE SALA DE VIGILÂNCIA
ESCALA 1:50



PRUMADA
ESCALA 1:75

NOTAS:

- 1 - OS PROJETOS COMPLEMENTARES DEVERÃO SER COMPATIBILIZADOS COM O PROJETO ARQUITETÔNICO E SE NÃO PODEREM PERMANECER NA OBRA AS PRANCHAS APROVADAS PELO ARQUITETO E / OU PELO CONSTRUTOR.
- 2 - TODA E QUALQUER MODIFICAÇÃO NA OBRA, EM ELAÇÃO AO PROJETO DE CFTV, SOMENTE PODERÁ SER FEITA ATRAVÉS DE AUTORIZAÇÃO POR ESCRITO DO ENGENHEIRO AUTOR DO PROJETO, PARA ASSEGURAR A METODOLOGIA DE TRABALHO ADOTADA. (DE ACORDO COM OS ARTIGOS N.ºs 18 E 20 DA LEI N.º 5194-66, DO CONFEA, QUALQUER MODIFICAÇÃO DO PROJETO, NÃO AUTORIZADO FORMALMENTE PELO ENGENHEIRO RESPONSÁVEL PELO MESMO, IMPLICARÁ NA SUSPENSÃO DA RESPONSABILIDADE SOBRE A AUTORIA DO PROJETO).
- 3 - HAVENDO DISCREPÂNCIA ENTRE O PROJETO DE CFTV E O ARQUITETÔNICO, VALE O ARQUITETÔNICO. O ENGENHEIRO RESPONSÁVEL PELO PROJETO DE CFTV DEVERÁ SER INFORMADO DA DIVERGÊNCIA ENTRE OS PROJETOS.
- 4 - EM CASO DE DIVERGÊNCIA ENTRE AS COTAS DOS DESENHOS E SUAS DIMENSÕES, MEDIDAS EM ESCALA PREVALECEM SEMPRE AS PRIMEIRAS.
- 5 - EM CASO DE DIVERGÊNCIA ENTRE OS DESENHOS DE ESCALAS DIFERENTES, PREVALECEM SEMPRE OS DE MAIOR ESCALA.
- 6 - EM CASO DE DIVERGÊNCIA ENTRE OS DESENHOS DE DATAS DIFERENTES, PREVALECEM SEMPRE OS MAIS RECENTES.
- 7 - A ESPECIFICAÇÃO DOS EQUIPAMENTOS DAS INSTALAÇÕES É VÁLIDA PARA UM PREENCHIMENTO INICIAL DO PROGRAMA DE NECESSIDADES DO PROJETO, SENDO ASSIM, FAZ-SE NECESSÁRIO - EM TEMPO DE EXECUÇÃO - UM ACOMPANHAMENTO NA COMPRA DESTES EQUIPAMENTOS PARA QUE ESTEJAM EM CONFORMIDADE COM AS ESPECIFICAÇÕES.
- 8 - É MANDATORIA A COMPREENSÃO TOTAL DO PROJETO. EM CASO DE DÚVIDA CONSULTE O ENGENHEIRO AUTOR DO PROJETO.
- 9 - O MEMORIAL DESCRITIVO FAZ PARTE E DEVE ACOMPANHAR O PROJETO.

EM CASO DE DÚVIDA CONSULTE O AUTOR DO PROJETO

mm	POL.	mm	POL.
20	1/2"	50	1 1/2"
25	3/4"	60	2 1/2"
32	1"	75	3"
40	1 1/4"	110	4"

SIMBOLOGIA

- CÂMERA DE CFTV, Cx EM CONDULETE, FIXADA NA LAJE
- CÂMERA DE CFTV TIPO PTZ, Cx EM CONDULETE, FIXADA NA LAJE
- CÂMERA DE CFTV TIPO DOME, Cx EM CONDULETE, FIXADA NA LAJE
- CAIXA DE DISTRIBUIÇÃO N.º3 (40x40x12)cm, COM TAMPA PARA CFTV, h=1,30m NO CENTRO
- PERFILADO PERFORADO 38x38 mm
- ELETROCALHA PERFORADA COM TAMPA (20x10)cm
- TUBULAÇÃO DE CFTV PELA PAREDE, LAJE OU FORRO
- TUBULAÇÃO DE CFTV PELO PISO OU SUBTERRÂNEA
- TUBULAÇÃO VINDO DE BAIXO
- TUBULAÇÃO VINDO PARA CIMA
- TUBULAÇÃO VINDO DE CIMA
- TUBULAÇÃO VINDO PARA BAIXO
- CONDULETE EM PVC TIPO "LR"
- CONDULETE EM PVC TIPO "LL"
- CONDULETE EM PVC TIPO "C"
- CONDULETE EM PVC TIPO "T"
- CONDULETE EM PVC TIPO "E"
- CONDULETE EM PVC TIPO "X"

OBSERVAÇÕES:

- 1 - TODOS OS ELETRODUTOS NÃO ESPECIFICADOS SERÃO DE Ø25mm(3/4");
- 2 - TODAS AS LIGAÇÕES AS CAIXAS DEVERÃO SER FEITAS ATRAVÉS DE BUCHAS E ARRUELAS DE FO;
- 3 - TODOS OS ELETRODUTOS SERÃO DE PVC RÍGIDO DE CLASSE B ROSCÁVEL DE ACORDO COM A EB-744(ABNT);
- 4 - ONDE HOUVER TRAFEGO DE VEÍCULOS ENVOLVER O ELETRODUTO EM ENVELOPE DE CONCRETO;
- 5 - A RESISTÊNCIA DE TERRA EM QUALQUER ÉPOCA DO ANO NÃO DEVERÁ SER SUPERIOR A 10 OHMS;
- 6 - A RELAÇÃO DE MATERIAIS E O MEMORIAL DESCRITIVO FAZEM PARTE E COMPLEMENTAM O PROJETO;
- 7 - O CONDUTOR DE ATERRAMENTO DEVERÁ SER SEM EMENDAS DA BARRA DE NEUTRO A HASTE DE ATERRAMENTO;
- 8 - TODAS AS PARTES METÁLICAS, NORMALMENTE NÃO ENERGIZADAS DEVERÃO SER ATERRADAS;
- 9 - PLANTA SUBSOLO A: VER PRANCHA CF 01/09;
- 10 - PLANTA SUBSOLO B: VER PRANCHA CF 02/09;
- 11 - PLANTA TERREO A: VER PRANCHA CF 03/09;
- 12 - PLANTA TERREO B: VER PRANCHA CF 04/09;
- 13 - PLANTA 1º PAVIMENTO: VER PRANCHA CF 05/09;
- 14 - PLANTA 2º PAVIMENTO A: VER PRANCHA CF 06/09;
- 15 - PLANTA 2º PAVIMENTO B: VER PRANCHA CF 07/09;
- 16 - PLANTA 3º PAVIMENTO A: VER PRANCHA CF 08/09;
- 17 - PLANTA 3º PAVIMENTO B: VER PRANCHA CF 09/09;
- 18 - PRUMADA: VER PRANCHA CF 09/09;
- 19 - DETALHE DA SALA DE VIGILÂNCIA: VER PRANCHA CF 09/09;
- 20 - DETALHES GÊNERICOS: VER PRANCHA CF 09/09;

01 Alteração conforme solicitação do cliente	11/09/09	
00 Emissão Inicial	01/09/09	
N.º	REVISÃO	DATA VISTO
OBRA: MONITORAMENTO POR CÂMERAS		
PROPRIETÁRIO:	Biblioteca Pública do Paraná - BPP	
ENDEREÇO:	Rua Cândido Lopes nº 133 Centro Curitiba-PR	
REFERÊNCIA:	PRUMADA	ESCALA: IND.
	DETALHE DA SALA DE VIGILÂNCIA	DESENHO: RICARDO
	DETALHES GÊNERICOS	
PROJETO:	CFTV	
RESP. TÉCNICO:	CF 09/09	
ENGENHEIRO ELETRICISTA EDUARDO RIBEIRO DOS SANTOS CREA 7524/D-PR.		
Rua Frederico Cantarelli, 191 1.º andar Bigoinho Curitiba-PR CEP 80710-240 Fone/Fax: 41.3335-7375 projetos@eduardoribeiro.org.br		
M1 Nº:2009/47946		